

CATALOGO TECNICO



Cometa Pulegge s.r.l. è presente da oltre 30 anni sul mercato europeo con la produzione di pulegge per ogni tipo di esigenza.



Dal 1997 ad oggi l'azienda ha subito una profonda ristrutturazione, ampliando l'immobile adibito alla produzione e rimodernando drasticamente il parco macchine.

Disponiamo inoltre di una efficiente fonderia in conchiglia che completa il nostro ciclo produttivo.



La profonda conoscenza tecnica nonché la pluriennale esperienza conseguita in Italia e all'estero creano in **Cometa Pulegge s.r.l.** le basi per soddisfare pienamente i propri Clienti.

**OFFICINA E FONDERIA PULEGGE
IN LEGA DI ALLUMINIO E IN GHISA DI SERIE E A DISEGNO**

Via Martinella, 98
43010 Alberi (PR) Italy
Tel. +39.0521.648124
Fax +39.0521.648882
info@cometapulegge.com

In quest'area è possibile consultare alcune tabelle dimensionali riguardanti le misure dei principali prodotti.

Le tabelle sono facilmente consultabili e stampabili.

In questo modo vogliamo fornire al Cliente la misura di ingombro effettivo dei prodotti.



▶ Pulegge a gola tipo monoblocco in lega leggera e ghisa per cinghie **Z/SPZ/3V**

▶ Pulegge a gola tipo monoblocco in lega leggera e ghisa per cinghie **B/SPB**

▶ Pulegge a gola tipo monoblocco in lega leggera e ghisa per cinghie **A/SPA**

Pulegge a gradini tipo monoblocco in lega leggera e ghisa per cinghie ▶ **Z/SPZ/3V**

Pulegge a gradini tipo monoblocco in lega leggera e ghisa per cinghie ▶ **B/SPB**

Pulegge a gradini tipo monoblocco in lega leggera e ghisa per cinghie ▶ **A/SPA**



COMETA PULEGGE S.r.l.
OFFICINA E FONDERIA PULEGGE
IN LEGA DI ALLUMINIO E IN GHISA DI SERIE E A DISEGNO

Via Martinella, 98
43010 Alberi (PR) Italy
Tel. +39.0521.648124
Fax +39.0521.648882
info@cometapulegge.com

**Pullegge a gola tipo monoblocco
in lega leggera e ghisa per cinghie Z/SPZ/3V**

Diametro primitivo minimo delle pullegge raccomandato
dalle norme ISO R459 e DIN 2211

Dp	N. gole	Dm	F	L	Dp	N. gole	Dm	F	L
40	1	31	16	28	110	1	45	16	28
	2	-	28	28		2	45	28	28
	3	-	42	42		3	45	42	42
50	1	33	16	28	112	1	45	16	28
	2	-	28	28		2	45	28	28
	3	-	42	42		3	45	42	42
60	1	35	16	28	115	1	46	16	28
	2	-	28	28		2	46	28	28
	3	-	42	42		3	46	42	42
65	1	36	16	28	120	1	46	16	28
	2	36	28	28		2	46	28	28
	3	36	42	42		3	46	42	42
70	1	36	16	28	125	1	47	16	28
	2	36	28	28		2	47	28	28
	3	36	42	42		3	47	42	42
75	1	39	16	28	130	1	47	16	28
	2	40	28	28		2	47	28	28
	3	40	42	42		3	47	42	42
80	1	39	16	28	135	1	48	16	28
	2	40	28	28		2	48	28	28
	3	40	42	42		3	48	42	42
85	1	40	16	28	140	1	48	16	28
	2	40	28	28		2	48	28	28
	3	40	42	42		3	48	42	42
90	1	40	16	28	150	1	50	16	28
	2	40	28	28		2	50	28	28
	3	40	42	42		3	50	42	42
95	1	43	16	28	160	1	52	16	28
	2	43	28	28		2	52	28	28
	3	43	42	42		3	52	42	42
100	1	43	16	28	165	1	54	16	28
	2	43	28	28		2	54	28	28
	3	43	42	42		3	54	42	42
105	1	45	16	28	170	1	54	16	28
	2	45	28	28		2	54	28	28
	3	45	42	42		3	54	42	42

next page

**Pullegge a gola tipo monoblocco
in lega leggera e ghisa per cinghie Z/SPZ/3V**

Diametro primitivo minimo delle pullegge raccomandato
dalle norme ISO R459 e DIN 2211

Dp	N. gole	Dm	F	L	Dp	N. gole	Dm	F	L
180	1	56	16	28	350	1	62	16	28
	2	56	28	28		2	62	28	28
	3	56	42	42		3	62	42	42
190	1	58	16	28	400	1	62	16	28
	2	58	28	28		2	62	28	28
	3	58	42	42		3	62	42	42
200	1	60	16	28	450	1	62	16	28
	2	60	28	28		2	62	28	28
	3	60	42	42		3	62	42	42
210	1	60	16	28	500	1	62	16	28
	2	60	28	28		2	62	28	28
	3	60	42	42		3	62	42	42
220	1	60	16	28					
	2	60	28	28					
	3	60	42	42					
225	1	60	16	28					
	2	60	28	28					
	3	60	42	42					
230	1	60	16	28					
	2	60	28	28					
	3	60	42	42					
240	1	60	16	28					
	2	60	28	28					
	3	60	42	42					
250	1	60	16	28					
	2	60	28	28					
	3	60	42	42					
280	1	60	16	28					
	2	60	28	28					
	3	60	42	42					
300	1	62	16	28					
	2	62	28	28					
	3	62	42	42					
320	1	62	16	28					
	2	62	28	28					
	3	62	42	42					

Pullegge a gola
Z/SPZ/3V | [B/SPB](#) | [A/SPA](#)

Pullegge a gradini
[Z/SPZ/3V](#) | [B/SPB](#) | [A/SPA](#)

**Pullegge a gola tipo monoblocco
in lega leggera e ghisa per cinghie B/SPB**

Diametro primitivo minimo delle pullegge raccomandato
dalle norme ISO R459 e DIN 2211

Dp	N. gole	Dm	F	L	Dp	N. gole	Dm	F	L
40	1	35	25	39	110	1	49	25	39
	2	-	45	45		2	50	45	45
	3	-	65	65		3	50	65	65
50	1	37	25	39	112	1	49	25	39
	2	45	45	45		2	50	45	45
	3	45	65	65		3	50	65	65
60	1	39	25	39	115	1	50	25	39
	2	45	45	45		2	55	45	45
	3	45	65	65		3	53	65	65
65	1	40	25	39	120	1	50	25	39
	2	45	45	45		2	55	45	45
	3	45	65	65		3	53	65	65
70	1	40	25	39	125	1	52	25	39
	2	45	45	45		2	55	45	45
	3	45	65	65		3	54	65	65
75	1	42	25	39	130	1	52	25	39
	2	45	45	45		2	55	45	45
	3	50	65	65		3	54	65	65
80	1	42	25	39	135	1	54	25	39
	2	45	45	45		2	55	45	45
	3	50	65	65		3	56	65	65
85	1	45	25	39	140	1	54	25	39
	2	45	45	45		2	55	45	45
	3	50	65	65		3	56	65	65
90	1	45	25	39	150	1	55	25	39
	2	45	45	45		2	55	45	45
	3	50	65	65		3	59	65	65
95	1	46	25	39	160	1	55	25	39
	2	50	45	45		2	55	45	45
	3	50	65	65		3	59	65	65
100	1	46	25	39	165	1	57	25	39
	2	50	45	45		2	60	45	45
	3	50	65	65		3	62	65	65
105	1	49	25	39	170	1	57	25	39
	2	50	45	45		2	60	45	45
	3	50	65	65		3	62	65	65

next page

**Pullegge a gola tipo monoblocco
in lega leggera e ghisa per cinghie B/SPB**

Diametro primitivo minimo delle pullegge raccomandato
dalle norme ISO R459 e DIN 2211

Dp	N. gole	Dm	F	L	Dp	N. gole	Dm	F	L
180	1	58	25	39	325	1	65	25	39
	2	62	45	45		2	68	45	45
	3	64	65	65		3	74	65	65
190	1	60	25	39	350	1	65	25	39
	2	64	45	45		2	68	45	45
	3	65	65	65		3	74	65	65
200	1	62	25	39	400	1	70	25	39
	2	65	45	45		2	70	45	45
	3	67	65	65		3	78	65	65
210	1	58	25	39	450	1	75	25	39
	2	60	45	45		2	74	45	45
	3	62	65	65		3	82	65	65
220	1	58	25	39	500	1	75	25	39
	2	60	45	45		2	82	45	45
	3	62	65	65		3	84	65	65
225	1	60	25	39					
	2	60	45	45					
	3	64	65	65					
230	1	60	25	39					
	2	60	45	45					
	3	64	65	65					
240	1	60	25	39					
	2	65	45	45					
	3	65	65	65					
250	1	64	25	39					
	2	60	45	45					
	3	66	65	65					
280	1	65	25	39					
	2	65	45	45					
	3	68	65	65					
300	1	65	25	39					
	2	65	45	45					
	3	70	65	65					
320	1	65	25	39					
	2	65	45	45					
	3	70	65	65					

Pullegge a gola
[Z/SPZ/3V](#) | [B/SPB](#) | [A/SPA](#)

Pullegge a gradini
[Z/SPZ/3V](#) | [B/SPB](#) | [A/SPA](#)

**Pullegge a gola tipo monoblocco
in lega leggera e ghisa per cinghie A/SPA**

Diametro primitivo minimo delle pullegge raccomandato
dalle norme ISO R459 e DIN 2211

Dp	N. gole	Dm	F	L	Dp	N. gole	Dm	F	L
40	1	31	20	34	110	1	45	20	34
	2	-	36	36		2	50	36	36
	3	-	51	51		3	47	51	51
50	1	35	20	34	112	1	45	20	34
	2	-	36	36		2	50	36	36
	3	-	51	51		3	47	51	51
60	1	38	20	34	115	1	47	25	34
	2	-	36	36		2	50	36	36
	3	-	51	51		3	49	51	51
65	1	39	20	34	120	1	47	20	34
	2	40	36	36		2	50	36	36
	3	40	51	51		3	49	51	51
70	1	39	20	34	125	1	48	20	34
	2	40	36	36		2	50	36	36
	3	40	51	51		3	53	51	51
75	1	41	20	34	130	1	48	20	34
	2	40	36	36		2	50	36	36
	3	40	51	51		3	53	51	51
80	1	41	20	34	135	1	49	20	34
	2	40	36	36		2	50	36	36
	3	40	51	51		3	54	51	51
85	1	42	20	34	140	1	49	20	34
	2	42	36	36		2	50	36	36
	3	42	51	51		3	54	51	51
90	1	42	20	34	150	1	51	20	34
	2	42	36	36		2	55	36	36
	3	42	51	51		3	55	51	51
95	1	44	20	34	160	1	53	20	34
	2	45	36	36		2	55	36	36
	3	45	51	51		3	55	51	51
100	1	44	20	34	165	1	54	20	34
	2	45	36	36		2	55	36	36
	3	45	51	51		3	58	51	51
105	1	45	20	34	170	1	54	20	34
	2	50	36	36		2	55	36	36
	3	47	51	51		3	58	51	51

next page

**Pullegge a gola tipo monoblocco
in lega leggera e ghisa per cinghie A/SPA**

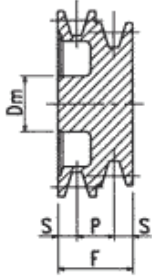
Diametro primitivo minimo delle pullegge raccomandato
dalle norme ISO R459 e DIN 2211

Dp	N. gole	Dm	F	L	Dp	N. gole	Dm	F	L
180	1	55	20	34	325	1	65	20	34
	2	60	36	36		2	65	36	36
	3	59	51	51		3	70	51	51
190	1	56	20	34	350	1	65	20	34
	2	60	36	36		2	65	36	36
	3	60	51	51		3	70	51	51
200	1	59	20	34	400	1	70	20	34
	2	60	36	36		2	68	36	36
	3	60	51	51		3	70	51	51
210	1	60	20	34	450	1	70	20	34
	2	60	36	36		2	70	36	36
	3	60	51	51		3	70	51	51
220	1	60	20	34	500	1	70	20	34
	2	60	36	36		2	80	36	36
	3	60	51	51		3	70	51	51
225	1	60	20	34					
	2	60	36	36					
	3	60	51	51					
230	1	60	20	34					
	2	60	36	36					
	3	60	51	51					
240	1	60	20	34					
	2	60	36	36					
	3	60	51	51					
250	1	60	20	34					
	2	60	36	36					
	3	62	51	51					
280	1	60	20	34					
	2	62	36	36					
	3	64	51	51					
300	1	60	20	34					
	2	64	36	36					
	3	70	51	51					
320	1	65	20	34					
	2	64	36	36					
	3	70	51	51					

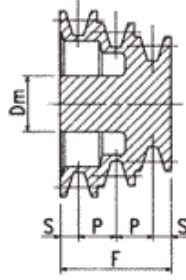
Pullegge a gola
[Z/SPZ/3V](#) | [B/SPB](#) | [A/SPA](#)

Pullegge a gradini
[Z/SPZ/3V](#) | [B/SPB](#) | [A/SPA](#)

**Pullegge a gradini
in lega leggera e ghisa per cinghie Z/SPZ/3V**



SEZIONE Z/SPZ/3V
2 gradini



SEZIONE Z/SPZ/3V
4 gradini

Diametri Primitivi	F = 32		
	Dm	P	S
Z 40-60	•	15,5	8,25
Z 50-70	•	15,5	8,25
Z 60-80	•	15,5	8,25
Z 70-90	•	15,5	8,25
Z 80-100	45	15,5	8,25
Z 90-110	45	15,5	8,25
Z 100-120	45	15,5	8,25
Z 110-130	50	15,5	8,25
Z 120-140	50	15,5	8,25

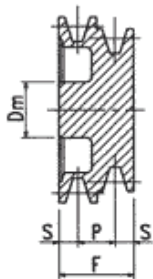
Diametri Primitivi	F = 47		
	Dm	P	S
Z 40-60-80-100	40	15,5	7,75
Z 50-70-90-110	40	15,5	7,75
Z 60-80-100-120	45	15,5	7,75
Z 70-90-110-130	45	15,5	7,75
Z 80-100-120-140	50	15,5	7,75
Z 90-110-130-150	50	15,5	7,75
Z 100-115-130-145	50	15,5	7,75
Z 100-120-140-160	55	15,5	7,75
Z 110-130-150-170	55	15,5	7,75
Z 120-140-160-180	60	15,5	7,75
Z 130-150-170-190	60	15,5	7,75
Z 140-160-180-200	60	15,5	7,75

SEZIONE Z/SPZ/3V
3 gradini

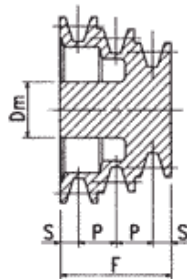
Diametri Primitivi	F = 62		
	Dm	P	S
Z 40-60-80	•	15,5	8,00
Z 50-70-90	•	15,5	8,00
Z 60-80-100	•	15,5	8,00
Z 70-90-110	45	15,5	8,00
Z 80-100-120	45	15,5	8,00
Z 90-110-130	45	15,5	8,00
Z 100-120-140	50	15,5	8,00
Z 110-130-150	50	15,5	8,00
Z 120-140-160	55	15,5	8,00
Z 125-150-175	55	15,5	8,00
Z 130-150-170	60	15,5	8,00
Z 140-160-180	60	15,5	8,00
Z 150-170-190	60	15,5	8,00
Z 160-180-200	60	15,5	8,00

• Pulleggia piena

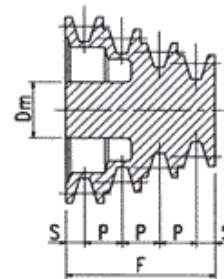
**Pullegge a gradini
in lega leggera e ghisa per cinghie B/SPB**



SEZIONE B/SPB
2 gradini



SEZIONE B/SPB
4 gradini



Diametri Primitivi	F = 50		
	Dm	P	S
B 40-60	•	24,5	12,75
B 50-70	•	24,5	12,75
B 60-80	•	24,5	12,75
B 70-90	•	24,5	12,75
B 80-100	•	24,5	12,75
B 90-110	50	24,5	12,75
B 100-120	50	24,5	12,75
B 110-130	55	24,5	12,75
B 120-140	55	24,5	12,75

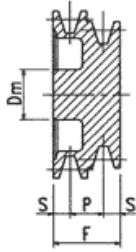
Diametri Primitivi	F = 74		
	Dm	P	S
B 40-60-80-100	•	24,5	12,25
B 50-70-90-110	45	24,5	12,25
B 60-80-100-120	45	24,5	12,25
B 70-90-110-130	50	24,5	12,25
B 80-100-120-140	50	24,5	12,25
B 90-110-130-150	55	24,5	12,25
B 100-115-130-145	55	24,5	12,25
B 100-120-140-160	60	24,5	12,25
B 110-130-150-170	60	24,5	12,25
B 120-140-160-180	60	24,5	12,25
B 130-150-170-190	60	24,5	12,25
B 140-160-180-200	65	24,5	12,25

SEZIONE B/SPB
3 gradini

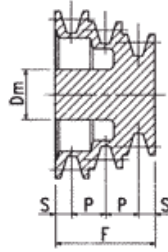
Diametri Primitivi	F = 98		
	Dm	P	S
B 40-60-80	•	15,5	8,00
B 50-70-90	•	15,5	8,00
B 60-80-100	•	15,5	8,00
B 70-90-110	50	15,5	8,00
B 80-100-120	50	15,5	8,00
B 90-110-130	55	15,5	8,00
B 100-120-140	55	15,5	8,00
B 110-130-150	60	15,5	8,00
B 120-140-160	60	15,5	8,00
B 125-150-175	60	15,5	8,00
B 130-150-170	60	15,5	8,00
B 140-160-180	60	15,5	8,00
B 150-170-190	60	15,5	8,00
B 160-180-200	60	15,5	8,00

• Pulleggia piena

**Pullegge a gradini
in lega leggera e ghisa per cinghie A/SPA**



SEZIONE A/SPA
2 gradini



SEZIONE A/SPA
4 gradini

Diametri Primitivi	F = 40		
	Dm	P	S
A 40-60	•	19,5	10,25
A 50-70	•	19,5	10,25
A 60-80	•	19,5	10,25
A 70-90	•	19,5	10,25
A 80-100	42	19,5	10,25
A 90-110	45	19,5	10,25
A 100-120	50	19,5	10,25
A 110-130	50	19,5	10,25
A 120-140	55	19,5	10,25

Diametri Primitivi	F = 40		
	Dm	P	S
A 40-60-80-100	42	19,5	10,25
A 50-70-90-110	45	19,5	10,25
A 60-80-100-120	45	19,5	10,25
A 70-90-110-130	50	19,5	10,25
A 80-100-120-140	50	19,5	10,25
A 90-110-130-150	55	19,5	10,25
A 100-120-140-160	55	19,5	10,25
A 110-130-150-170	60	19,5	10,25
A 120-140-160-180	60	19,5	10,25
A 130-150-170-190	65	19,5	10,25
A 140-160-180-200	65	19,5	10,25

SEZIONE A/SPA
3 gradini

Diametri Primitivi	F = 40		
	Dm	P	S
A 40-60-80	•	19,5	10,00
A 50-70-90	•	19,5	10,00
A 60-80-100	42	19,5	10,00
A 70-90-110	45	19,5	10,00
A 80-100-120	45	19,5	10,00
A 90-110-130	50	19,5	10,00
A 100-120-140	50	19,5	10,00
A 110-130-150	55	19,5	10,00
A 120-140-160	55	19,5	10,00
A 125-150-175	60	19,5	10,00
A 130-150-170	60	19,5	10,00
A 140-160-180	60	19,5	10,00
A 150-170-190	60	19,5	10,00
A 160-180-200	60	19,5	10,00

• Pulleggia piena

Pullegge a gola
[Z/SPZ/3V](#) | [B/SPB](#) | [A/SPA](#)

Pullegge a gradini
[Z/SPZ/3V](#) | [B/SPB](#) | [A/SPA](#)

**In quest'area è possibile consultare
alcuni disegni tecnici dei principali prodotti.**

C1: Costruzione a cartella con sei fori

C2: Costruzione a cartella piena ribassata

C3: Costruzione a cartella piena

C4: Costruzione a cartella a tre settori pieni e tre settori vuoti

C5: Costruzione a tre razze equidistanti

C6: Costruzione a sei razze equidistanti

C7: Costruzione per pulegge a due gole

C8: Costruzione per pulegge a tre gole con cartella fuori asse

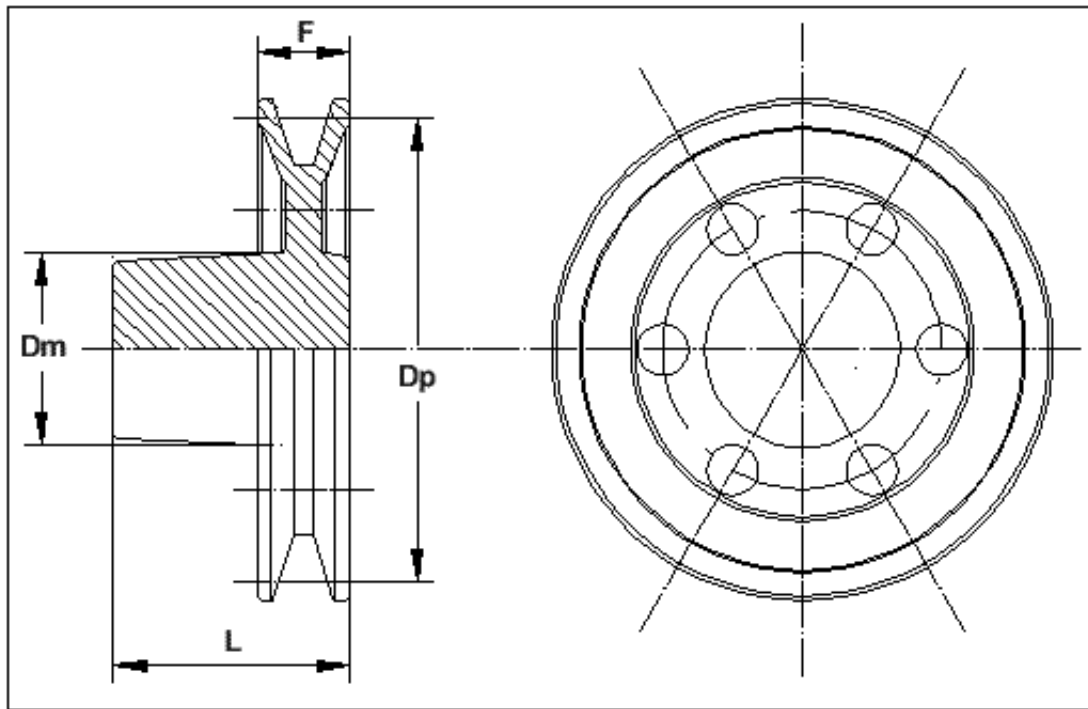


**COMETA PULEGGE S.r.l.
OFFICINA E FONDERIA PULEGGE
IN LEGA DI ALLUMINIO E IN GHISA DI SERIE E A DISEGNO**

Via Martinella, 98
43010 Alberi (PR) Italy
Tel. +39.0521.648124
Fax +39.0521.648882
info@cometapulegge.com

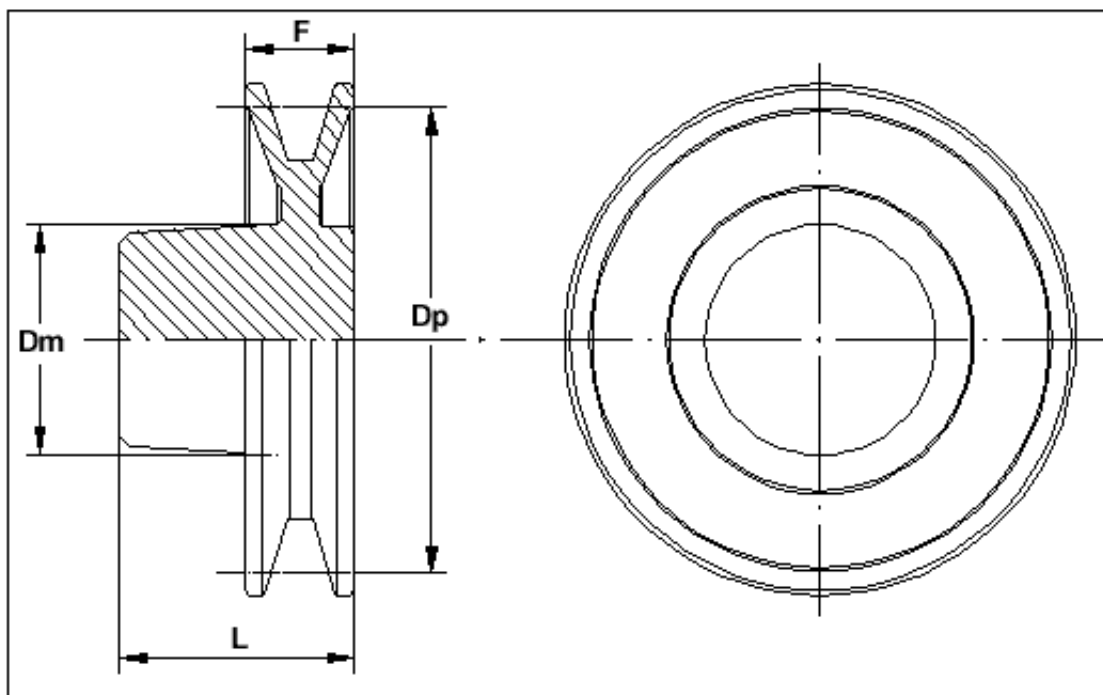
C1

Costruzione a cartella con sei fori



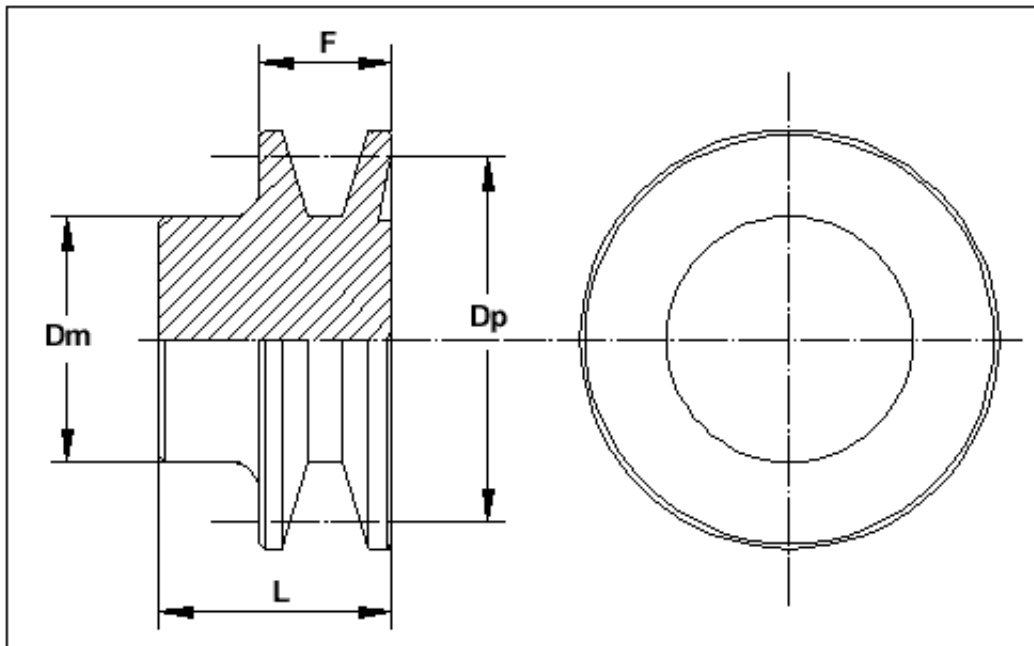
C2

Costruzione a cartella piena ribassata



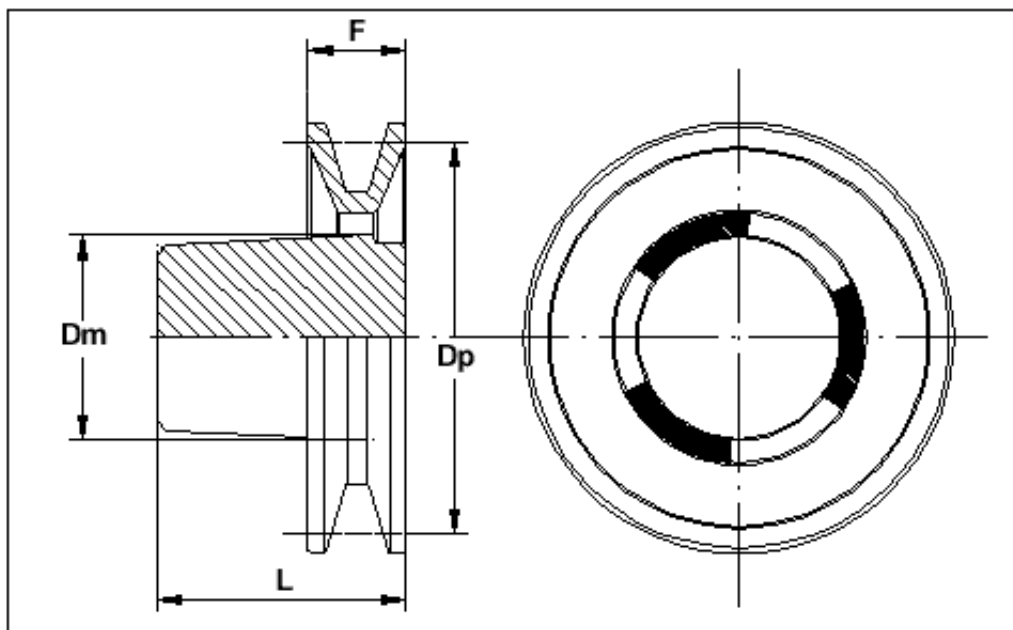
C3

Costruzione a cartella piena



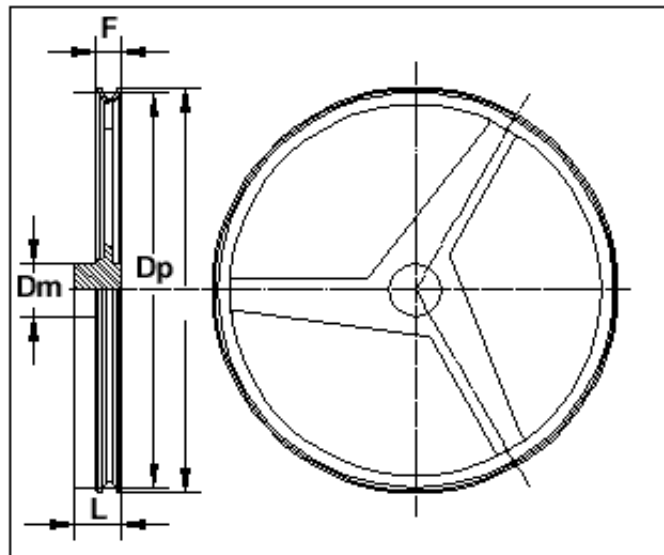
C4

Costruzione a cartella a tre settori pieni e tre settori vuoti



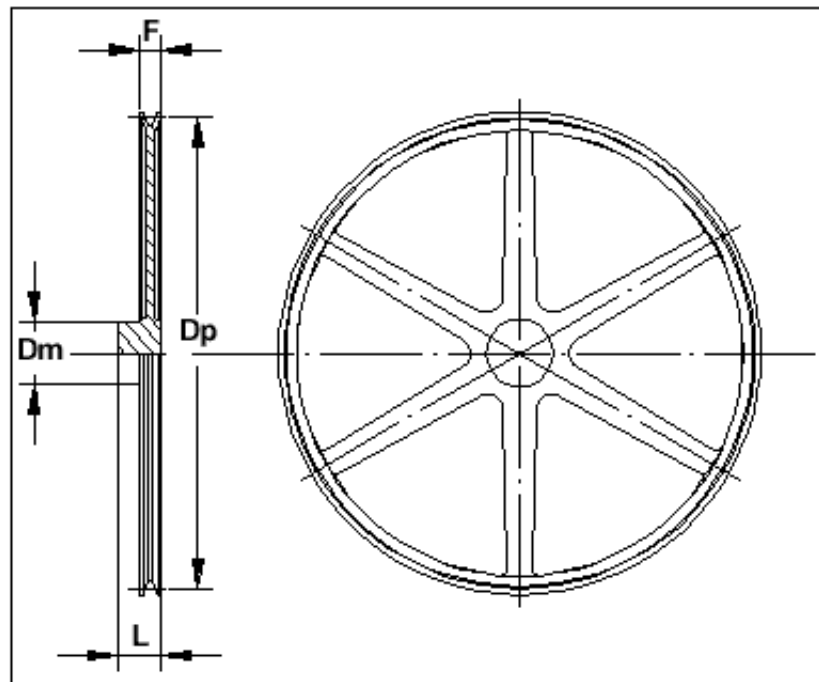
C5

Costruzione a tre razze equidistanti



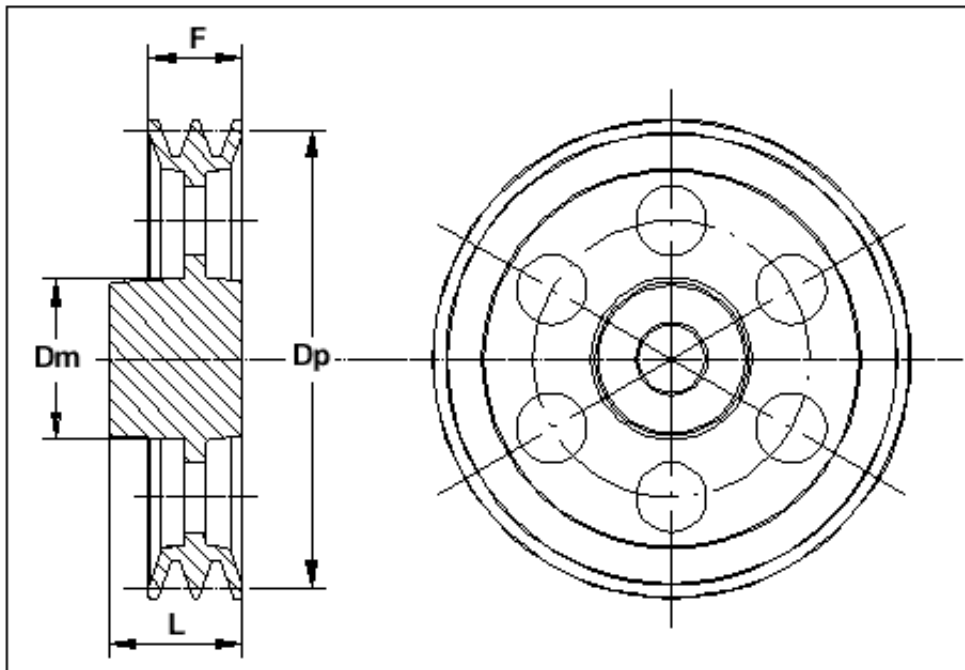
C6

Costruzione a sei razze equidistanti



C7

Costruzione per pulegge a due gole



C8

Costruzione per pulegge a tre gole con cartella fuori asse

